

La Box-Box 75 e la Box-Box 115

Box-box - Modelli: BB-75-C e BB-115-C

Box-box - Modelli: BB-75-E e BB-115-E "sistema di sicurezza per misura diretta del tasso di CO2 integrato all'apparecchio"

Fabbricati da CLIMART, 6 London Street, W2 1HR London, ENGLAND. Giugno 2009.

- Potere massimali 3500 W, Consumazione 0,5 l/heure
- Invita per i locali di 20 m² minimo
- Ricaricamento per cordone di alimentazione fornita: settore 220/230V AC 50Hz (BB-75-E e BB-115-E)

Prima di ogni utilizzazione, l'apparecchio deve essere installato conformemente alle prescrizioni del paragrafo 1

- Il Questo apparecchio non permette un funzionamento in continuo.
- È vietato utilizzare questo apparecchio nelle carovane, le barche ed ogni tipo di veicoli, ecc.
- È vietato per gli utenti intervenire sui sistemi di sicurezza.
- Apparecchio a non lasciare senza sorveglianza.
- L'installazione e l'utilizzazione dell'apparecchio negli Stabilimenti che Ricevono del Pubblico sono sottomesse al rispetto della regolamentazione e delle procedure di autorizzazione e di controllo per le autorità competenti.

AVVERTIMENTO SICUREZZA



ATTENZIONE

- Questo apparecchio libera dei prodotti di combustione.
- Ad utilizzare normalmente in un locale ventilato.
- Gli orifizi di ventilazione del locale non devono essere ostruiti et/ou i sistemi di ventilazione dell'alloggio non devono essere impacciati.
- Per i modelli BB-75-E e BB-115-E, un sistema di sicurezza impedisce il rallumage a caldo, non impacciare il suo funzionamento.
- Per i modelli BB-75-C e BB-115-C un termine di 15 minuti deve essere osservato tra le estinzioni della fiamma ed il riempimento del serbatoio o il suo rallumage.
- Interdizione di utilizzare un sistema di accensione altro che un accendino lungo di almeno 30 cm.
- Non spostare l'apparecchio in funzionamento.
- Se il cavo di alimentazione di questo apparecchio è danneggiato, la sua sostituzione deve essere realizzata da CLIMART, o per un specialista, per evitare ogni pericolo.
- Non mai porre la mano, non toccare o appoggiarsi sulla Box-box in funzionamento.
- Prevedere vicino un estintore ad acqua o a polvere.
- Allontanate i bambini o le persone fragili quando il vostro camino è in funzionamento. Avvertiteli dei pericoli del fuoco.
- Non mai utilizzare di cornici che non sono di origine o marcata CLIMART.
- Non mai lasciare di oggetto nelle guide (pitture, foto ecc., quando la Box-box è accesa. Ritirate questi oggetti prima dell'accensione.
- Non mai utilizzare in un locale con le correnti di aria.

AVVERTIMENTO COMBUSTIBILE



ATTENZIONE

- Il combustibile ad utilizzare deve essere dell'etanolo liquido snaturato non rigenerato tirante al minimo 95%.
- L'uso di tutto altro combustibile è vietato.
- L'aggiunta di tutto altra nota aggiuntiva (oli essenziali, profumi,)
- Niente non gettare nel combustibile che brucia.
- All'epoca del riempimento, ventilare il locale, non fumare, spegnere il telefono portatile.
- Non utilizzare direttamente di pompa manuale o elettrica per riempire il serbatoio.
- Il riempimento del serbatoio deve abituarsi apparecchio all'arresto (sicurezza contro l'incendio).
- Conformarsi in vigore alle condizioni per lo stoccaggio del combustibile (esempi: regolamenti sanitari, regolamento di comproprietà)
- È raccomandato di non immagazzinare il combustibile nei contenenti che non sono attrezzati di chiusure alla prova dei bambini, conformi al norma NF In ISO8317.

1) PREPARAZIONE DELL'APPARECCHIO PRIMA DELL'IMPIEGO.

Vedere la pellicola d'assemblaggio su www.box-box.com/montage.htm

Apertura dei cartoni :

- Ritirare gli imballaggi della vostra Box-box e del bruciatore.
- Verificare che nessuno oggetto si è introdursi nel serbatoio. Ritirarlo all'occorrenza.

Assemblaggio dell'apparecchio, fissazione alla struttura:

- Scegliere un muro sano e presentare la zampa di fissaggio fornito. Attenzione riferirsi al paragrafo 2 per scegliere l'area della vostra box-box.
- Posizionarla obbligatoriamente di livello con un apparecchio di controllo
- Montare solidamente il placca supporto coi fissaggi adeguati secondo il tipo di supporto. I 5 fissaggi devono esseri realizzati.
- Verificare la solidità del fissaggio.
- Presentare l'apparecchio ed incastrarlo per l'altezza sulla zampa di fissaggio.
- Verificare la solidità del fissaggio ed il livello dell'insieme..

Carico delle batterie per i modelli BB-75-E e BB-115-E

- Collegate il cordone d'alimentazione fornito e collegarlo al settore 230/240V
- Caricate le batterie fino all'estinzione del diodo di sicurezza a quotato sulla sinistra fondo della vostra Box-Box.
- Non intervenire mai sulle batterie, ed i sistemi di sicurezza. Vedi paragrafo 7

2) PRECAUZIONE D'INSTALLAZIONE DELL'APPARECCHIO NEL SUO AMBIENTE

- Nulla non mettere sopra l'apparecchio a meno di 1 metro della sua parte più alta.
- Non porre alcun oggetto sull'apparecchio in funzionamento
- Lasciare l'accesso libero agli organi di controllo (BB-75-E e BB-115-E.)
- Non lasciare tende o voilages a meno di 1 metro dell'apparecchio.
- Non utilizzare in una parte correndo d'aria.
- Prevenite le persone fragili ed in particolare i bambini dei pericoli del fuoco.
- Non lasciarli avvicinarsi della Box-Box in funzionamento.

3) RIEMPIMENTO DEL SERBATOIO

- Utilizzare soltanto l'alcool CLIMART consegnato in un imballaggio di sicurezza.
- Riempire il serbatoio con precauzioni senza straripare aiuto dell'imbuto fornito.
- Richiudere la bottiglia ed allontanarla dal bruciatore.
- Per i modelli forniti di una misura (BB-75-E e BB-115-E), stabilite immediatamente il riempimento quando questa segna il livello massimo.
- Se dell'alcool si è sparso sul serbatoio, pulirlo completamente con uno straccio o una carta che assorbe PRIMA della messa in funzione del bruciatore.
- Verificare se nessuna traccia d'alcool esiste all'esclusione dell'interno dal serbatoio prima dell'accensione del bruciatore.

4) ISTRUZIONI PER L'USO DELLE DIVERSE FUNZIONI PROPOSTE

a) Per i modelli BB-75-E e BB-115-E

APERTURA

- Pour Per aprire la valvola del serbatoio sostenere una volta sul bottone situato a sinistra in parte bassa della Box-Box
- Nel quadro di un riempimento, richiudere la valvola se non accendete la fiamma sostenendo nuovamente sul bottone.
- La valvola deve sempre essere chiusa in caso di fallimento dell'apparecchio.
- Accendete la fiamma con l'accenditore lungo fornisce. Non vi avvicinate alla mano a meno di 20 cm del bruciatore.

Si nota che la fiamma è bassa e blu all'avviamento dell'apparecchio. Questa prenderà la sua reale ampiezza soltanto dopo alcuni minuti

CHIUSURA

Per estinguere la fiamma, sostenete una volta sul bottone. Si nota che se volete rallumer la fiamma, non potrete farlo che dopo la sospensione del diodo luminoso situato accanto al bottone Apertura-chiusura. Un sistema automatico di sicurezza impedisce l'apertura della valvola se il serbatoio è a più 60°. Una volta questo diodo estinto, premete il bottone per l'apertura della valvola ed accendete il bruciatore.

DIODI LAMPEGGIANTI:

CO².
Batteria debole.
Temperatura del serbatoio.

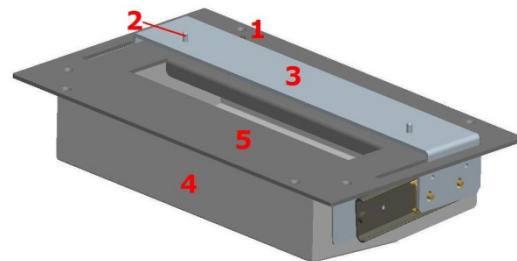
b) Per i modelli BB-75-C e BB-115-C

APERTURA

- Per aprire la valvola del serbatoio spingete a fondo la valvola del serbatoio con il tirante fornita.
- La valvola (3) deve obbligatoriamente essere completamente aperta.
- Nel quadro di un riempimento, richiudere la valvola se non accendete la fiamma, la valvola deve sempre essere chiusa in caso di fallimento dell'apparecchio.
- Accendete la fiamma con l'accenditore lungo fornisce. Non vi avvicinate alla mano a meno di 20 cm del bruciatore.
- Si nota che la fiamma è bassa e blu all'avviamento dell'apparecchio. Questa prenderà la sua reale ampiezza soltanto dopo alcuni minuti.

CHIUSURA

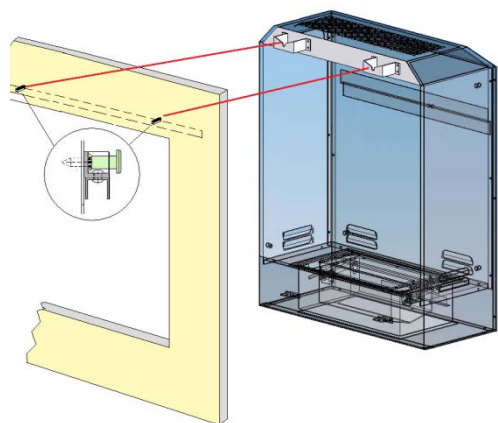
- Per estinguere la fiamma, tirate la valvola di funzionamento verso voi con il tirante fornita. Attendere obbligatoriamente 15 minuti prima di un riempimento o un'accensione del bruciatore



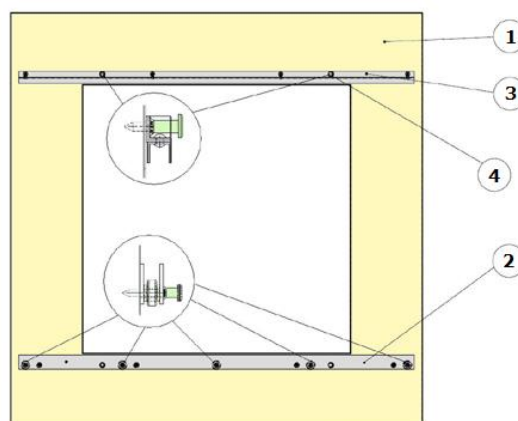
- 1) Bruciatore
- 2) Sbavature d'apertura
- 3) lama mobile
- 4) Serbatoio
- 5) Parte superiore

5) CAMBIAMENTO DEL QUADRO

- Attenzione : il cambiamento del quadro si fa obbligatoriamente camino estinto
- Attendere 15 minuti dopo l'estinzione del bruciatore per cambiare il vostro quadro.
- Ritirare il quadro esistente.
- Sostituirlo con il quadro sceglie piazzandolo sui pini di ricezione.
- Indipendentemente dal quadro sceglie, quest'ultimo deve obbligatoriamente essere timbrato CLIMART.

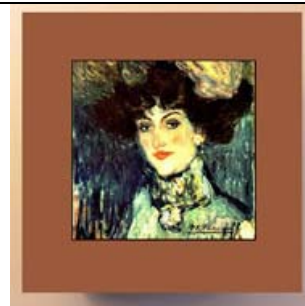


Sulla parte posteriore (1) della facciata, 2 barre sono fissate, fra cui una barra con 4 ruote (2). Questa barra è quello del fondo. La barra superiore (3) ha due arpione (4) che permettono di appendere la facciata alla Box-Box.



6) INSERIMENTO O RITIRO DI UN ELEMENTO NELLE DIAPOSITIVE

- Attenzione: il cambiamento di un elemento nelle diapositive si fa obbligatoriamente camino estinto.
- Attendere 15 minuti dopo l'estinzione del bruciatore per inserire quest'elemento.
- Piazzare l'elemento da inserire dietro il quadro e farlo scivolare nelle diapositive
- Indipendentemente dall'elemento sceglie, quest'ultimo deve obbligatoriamente essere timbrato CLIMART.



7) INTERVISTA E PULIZIA – RIPARAZIONE

- Tutte le operazioni di pulizia o di manutenzione si effettuano camino estinto.
- Pulite di tanto in tanto le parti visibili in inossidabili con uno straccio morbido. Occorre obbligatoriamente attendere che il camino sia completamente freddo.
- Non intervenire sulle parti elettroniche, le carte, i rivelatori e motori. Contattate uno specialista autorizzato Climart..

Alcuni componenti sono determinanti per la sicurezza ed il funzionamento della vostra Box-Box. La loro sostituzione è suscettibile di modificare le prestazioni d'origine del vostro apparecchio. Solo componenti d'origine o riconosciuti equivalenti devono essere utilizzati nel corso delle operazioni di riparazioni eventuali. Questa manutenzione può essere operata soltanto da specialisti autorizzati da Climart.
Le gabbie-Gabbia BB-75-E e BB115- E sono state fabbricate secondo le norme francesi NF D35-386